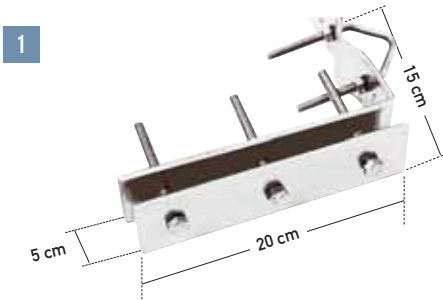


Fixations balcon

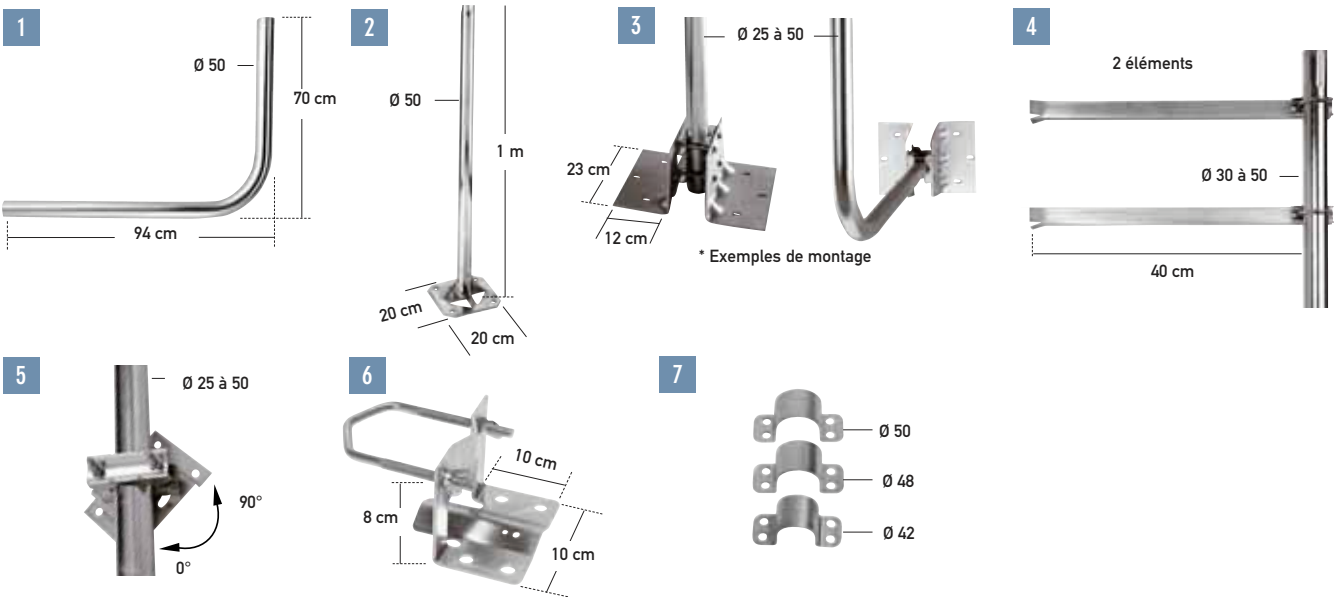


Réf.	Désignation	Colisage	Poids unitaire en kg	Poids d'un colis en kg
------	-------------	----------	----------------------	------------------------

Zinc blanc

1	800932	1 Paire de fixations de balcon, acier 45 x 5 mm pour mâts Ø 25 à 50 (sous sachet plastique par paire)	1 paire	2,36	2,36	2,36
---	--------	---	---------	------	------	------

Fixations pour terrasse et fixations diverses



Réf.	Désignation	Colisage	Poids unitaire en kg	Poids d'un colis en kg
------	-------------	----------	----------------------	------------------------

Zinc blanc

1	807550	Bras de déport pour parabole, Ø 50 x 1,5, long. hors tout 94 cm - coude 70 cm	3	2,70	8,10
		* Exemple de montage sur Réf. 2606. Possibilité d'emboîter sur ce bras Réf. 807550 nos tronçons Ø 50			
2	802602	Fixation pour terrasse, plaque 20 x 20 cm x 4 mm, tronçon soudé de 1 m Ø 50 x 1,50, emboîtable avec tronçons Ø 50	2	2,80	5,60
3	802606	Fixation universelle double équerre pour mâts Ø 25 à 50 pour terrasse ou mur	1	3,60	3,60
4	800844	1 Paire de pattes à scellement extra-fortes pour mâts Ø 30 à 50, long. 40 cm (la paire)	6 paires	1,50	9,20
5	800881	Fixation de poutre orientable de 0 à 90° pour mâts Ø 25 à 50	8	0,46	3,68
6	800610	Pied de mât Ø 35 à 60 mm	20	0,39	8,00
7	800642	Collier de mât Ø 42 mm.	20	0,13	2,60
7	800648	Collier de mât Ø 48 mm.	20	0,15	3,00
7	800650	Collier de mât Ø 50 mm.	20	0,15	3,00

Galvanisé

2	003602	Fixation pour terrasse, plaque 20 x 20 cm x 4 mm, tronçon soudé 1 m Ø 50 x 1,5 emboîtable avec tronçon Ø 50	2	3,08	6,16
---	--------	---	---	------	------