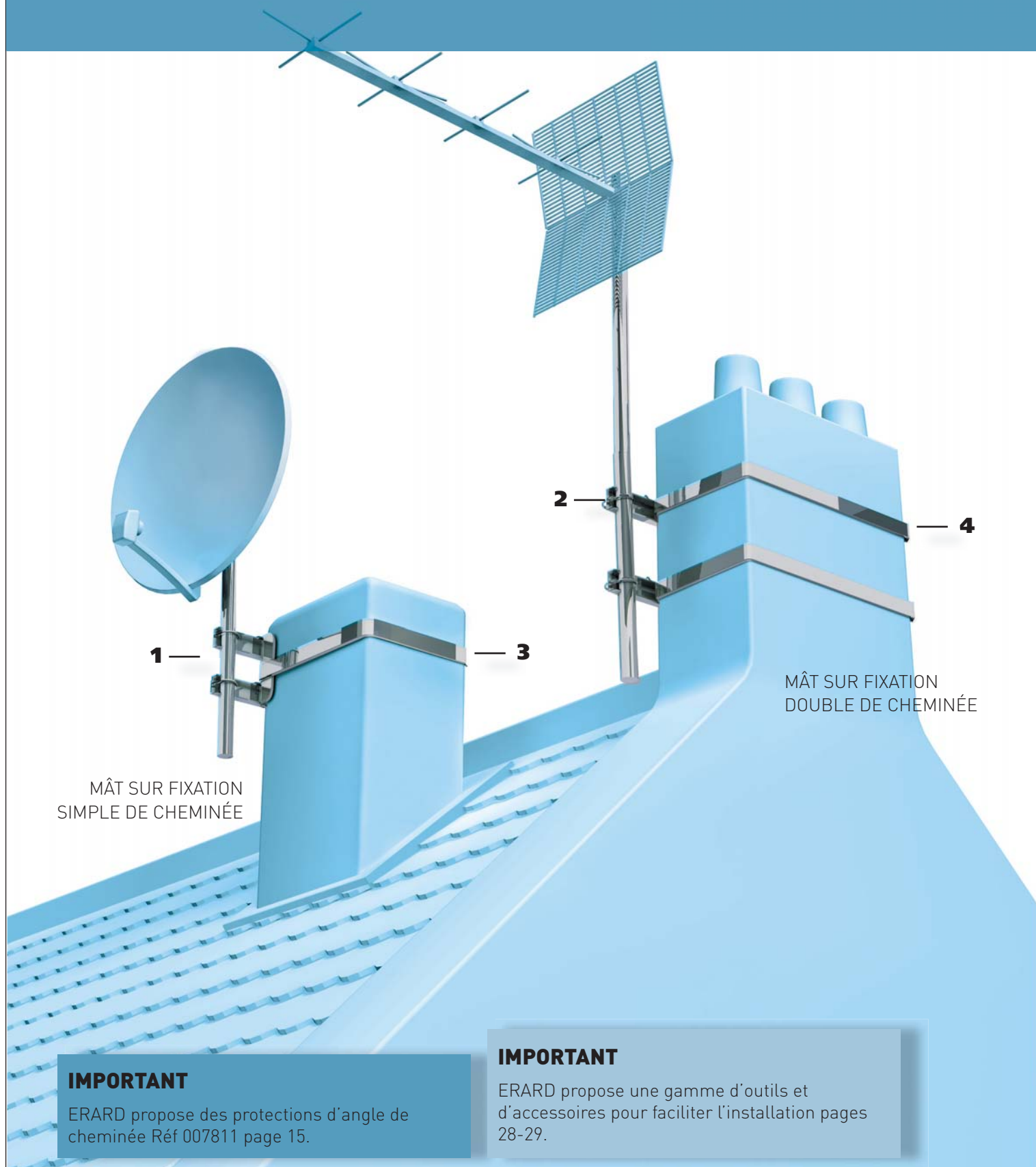
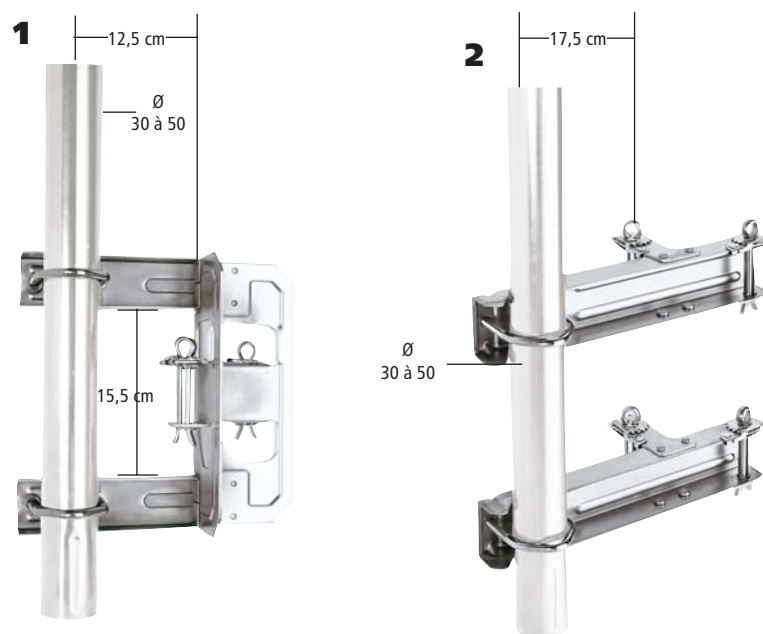


# LES FIXATIONS CHEMINÉES

Simple ou double, les fixations de cheminées ERARD facilitent l'installation et garantissent sa longévité.





- Etriers crantés.
- Cliquets sur deux faces pour une meilleure efficacité du serrage grâce au système breveté par ERARD.
- Etriers et écrous livrés montés.
- Marquage du métal pour une meilleure rigidité.
- Pour les pièces en zinc blanc, protection renforcée contre la corrosion et la rayure grâce au filmogène CORROSIL 501.
- Pièces traitées dans leur ensemble après assemblage.



5 m



25 m

## 5 NOUVEAUTÉ



Désignation	Zinc Blanc	Galvanisé	Colisage	Poids unitaire en kg	Poids d'un colis en kg
	Réf.	Réf.			
1 Fixation simple, à étrier, pour mâts de Ø 30 à 50	801303	002303	6	2,00	12,40
2 Fixation double, extra-forte, pour mâts de Ø 30 à 50, les 2 éléments	802604	003604	6	2,00	12,30
3 Feuillard acier galvanisé, larg. 40 mm, 6/10e, long. 5 m environ		004100	12	0,90	10,80
4 Feuillard acier galvanisé, larg. 40 mm, 6/10e, long. 25 m environ		004200	3	4,30	12,90

Désignation	Réf.	Colisage	Poids unitaire en kg	Poids d'un colis en kg
3 Feuillard acier inoxydable, larg. 40 mm, 5/10e, long. 5 m environ	004111 *	8	0,90	7,40
4 Feuillard acier inox, larg. 40 mm, 4/10e, long. 25 m environ	004222 *	2	3,79	7,74
5 Protections d'angle de cheminée (3 unités)	007811	1	0,05	0,15

\* jusqu'à épuisement des stocks