

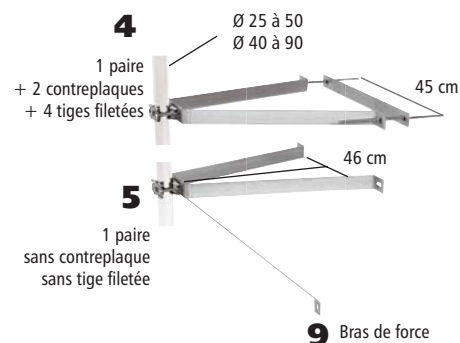
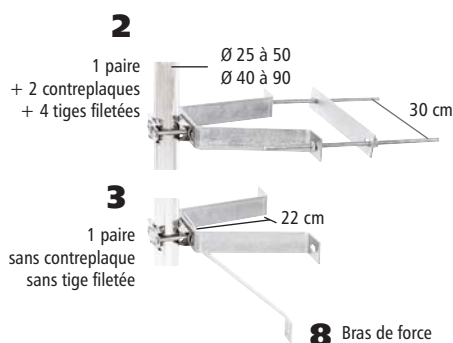
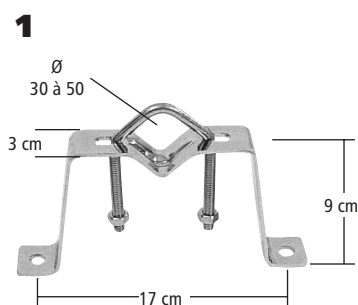
# LES FIXATIONS MURALES

Les fixations murales ERARD proposent une alternative fiable aux installations sur toit.



## IMPORTANT

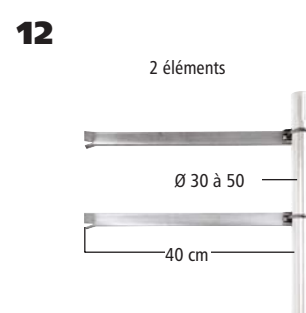
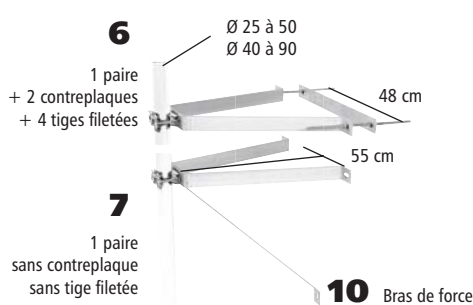
Penser à associer des bras de renfort en cas de forte sollicitation.



- Fixation renforcée du mât par mâchoires et étriers crantés.



- Fer plat de forte épaisseur  
- Fixation renforcée du mât par mâchoires et étriers crantés.  
- Oblongs pour faciliter la fixation murale.



Description	Zinc Blanc	Galvanisé	Colisage	Poids unitaire en kg	Poids d'un colis en kg
	Réf.	Réf.			
1 Paire de fixations murales, larg. 30 x 2,5 mm pour mâts Ø 30 à 50, entraxe 2 perçages 17 cm, (sous sachet plastique par paire)	800852		1 paire	0,56	0,56
<b>Les fixations murales ci-après peuvent être montées avec des mâchoires Réf. 800810 pour mâts Ø 40 à 90</b>					
2 1 Paire de fixations murales déport 22 cm, acier 45 x 5 mm, entraxe 2 perçages 30 cm + 2 contreplaques+ 4 tiges filetées Ø 10, long. 35 cm, pour mâts Ø 25 à 50 (la paire)	800860		3 paires	4,80	14,40
3 1 Paire de fixations murales, modèle identique à Réf. 800860 sans contreplaque, sans tige filetée (la paire)	800862		3 paires	2,90	8,70
4 1 Paire de fixations murales, déport 46 cm, acier 45 x 5 mm, entraxe 2 perçages 45 cm + 2 contreplaques+ 4 tiges filetées Ø 10, long. 35 cm, pour mâts Ø 25 à 50 (la paire)	800870		3 paires	7,20	21,60
5 1 Paire de fixations murales, modèle identique à Réf. 800870 sans contreplaque, sans tige filetée (la paire)	800872		3 paires	4,70	14,10
6 1 Paire de fixations murales, déport 55 cm, acier 45 x 5 mm, entraxe 2 perçages 48 cm + 2 contreplaques + 4 tiges filetées Ø 10, long. 35 cm, pour mâts Ø 25 à 50 (la paire)	800890		1 paire	7,90	7,90
7 1 Paire de fixations murales, modèle identique à Réf. 800890, sans contreplaque, sans tige filetée (la paire)	800892		1 paire	5,32	5,32
8 Bras de force avec tige filetée Ø 10, long. 35 cm pour fixation Réf. 800860 et 800862 (l'unité)	800861		1	1,00	1,00
9 Bras de force avec tige filetée Ø 10, long. 35 cm pour fixation Réf. 800870 et 800872 (l'unité)	800871		1	1,57	1,57
10 Bras de force avec tige filetée Ø 10, long. 35 cm pour fixations Réf. 800890 et 800892	800891		1	1,90	1,90
<b>Les fixations murales Réf. 001862/001872 peuvent être montées avec des mâchoires Réf. 800810 pour mâts Ø 40 à 90</b>					
3 1 Paire de fixations murales acier 45 x 5 mm pour mâts Ø 25 à 50, déport 22 cm, entraxe 2 perçages 30 cm (la paire)		001862	3 paires	3,00	9,00
6 1 Paire de fixations murales acier 45 x 5 mm pour mâts Ø 25 à 50, déport 46 cm, entraxe 2 perçages 45 cm (la paire)		001872	3 paires	4,90	14,70
11 Kit de fixation en S Ø 40 pour parabole (façade ou balcon), déport 46 cm, haut. 52 cm, avec étrier universel + visseries	800933	001933*	1	2,00	2,00
12 1 Paire de pattes à scellement extra-fortes pour mâts Ø 30 à 50, long. 40 cm (la paire)	800844		6 paires	1,5	9,2

\* jusqu'à épuisement des stocks