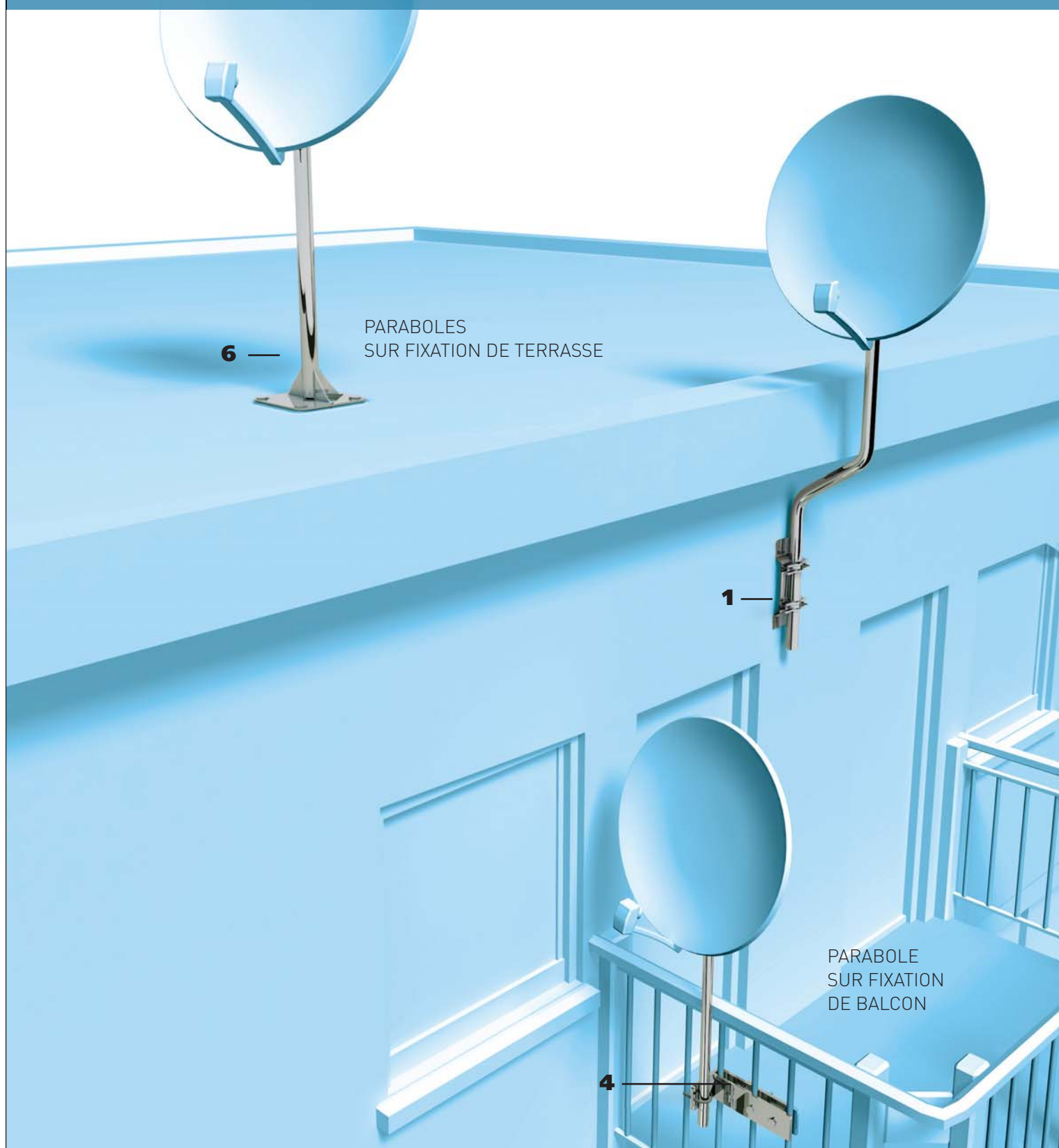


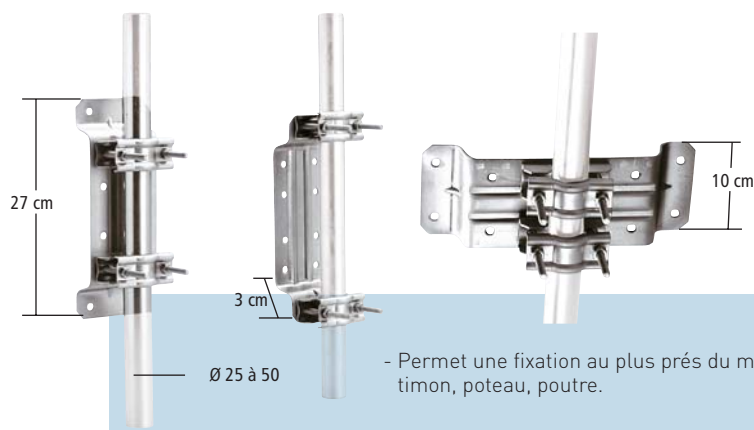
FIXATIONS POLYVALENTES, BALCONS ET TERRASSES

Pour toute installation sur balcon ou terrasse, ERARD propose une solution adaptée à la configuration des lieux.



1

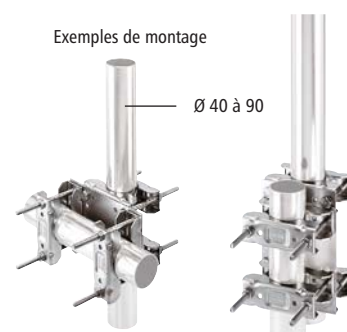
Exemples de montage



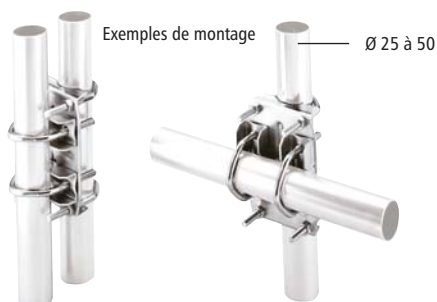
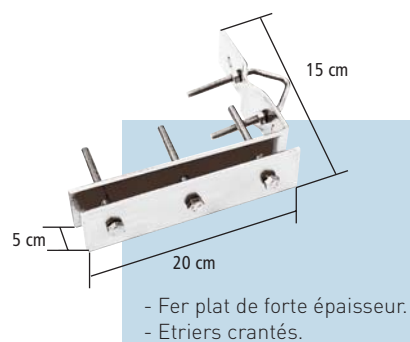
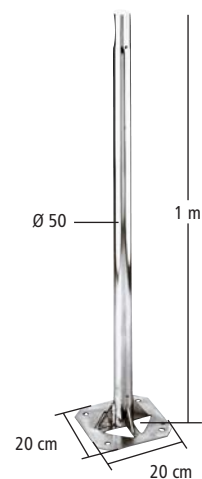
- Permet une fixation au plus près du mur, timon, poteau, poutre.

2

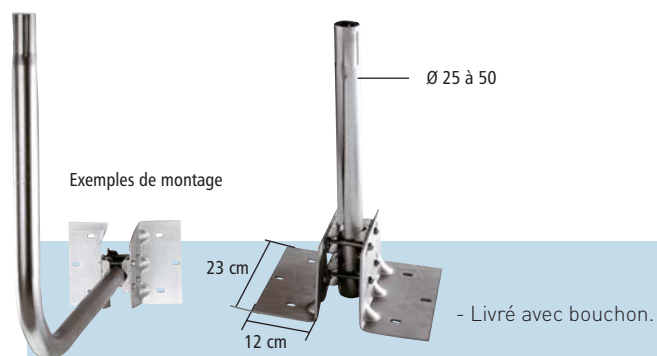
Exemples de montage

**3**

Exemples de montage

**4****5****6**

Exemples de montage

**7**

- Convient pour tout diamètre de mât.
- Vis de blocage.

| Description | Zinc Blanc | Galvanisé | Colisage | Poids unitaire en kg | Poids d'un colis en kg |
|---|------------|-----------|----------|----------------------|------------------------|
| | Réf. | Réf. | | | |
| 1 Fixation polyvalente pour mur, poutre, timon de caravane pour mâts Ø 25 à 50 | 800880 | | 10 | 1,03 | 10,3 |
| 2 Fixation universelle pour 2 tubes parallèles ou à 90° Ø 40 à 90 | 800997 | | 1 | 2,97 | 2,97 |
| 3 Fixation universelle pour 2 tubes parallèles ou à 90° Ø 25 à 50 | 800998 | | 10 | 0,75 | 7,5 |
| 4 1 Paire de fixations de balcon, acier 45 x 5 mm pour mâts Ø 25 à 50 (sous sachet plastique par paire) | 800932 | | 1 paire | 2,36 | 2,36 |
| 5 Fixation pour terrasse, plaque 20 x 20 cm x 4 mm, tronçon soudé 1 m Ø 50 x 1,5 emboîtable avec tronçon Ø 50 | 802602 | 003602 | 2 | 3,08 | 6,16 |
| 6 Fixation universelle double équerre pour mâts Ø 25 à 50 | 802606 * | | 1 | 3,60 | 3,60 |
| 7 Plaque de base acier pour grenier et terrasse pour mâts jusqu'à Ø 50 | 800842 | | 6 | 0,60 | 3,70 |

* jusqu'à épuisement des stocks