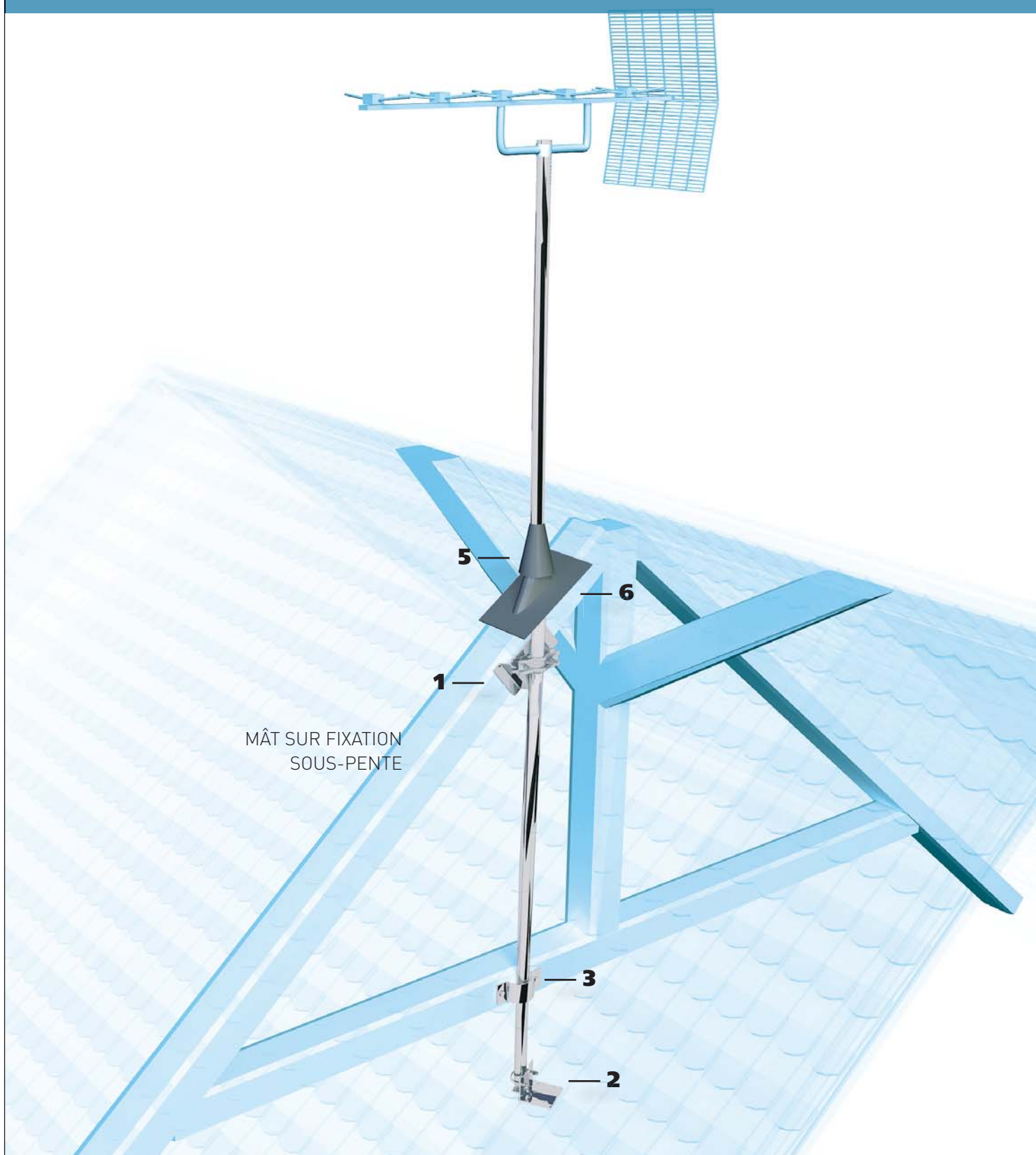
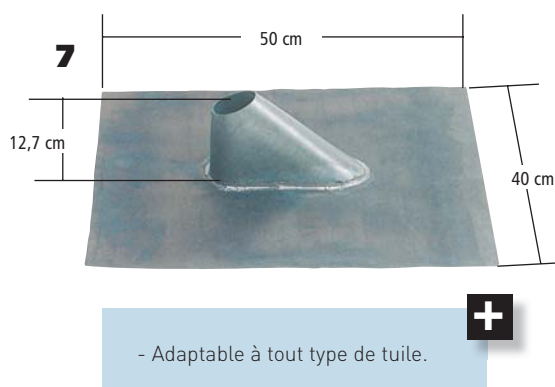
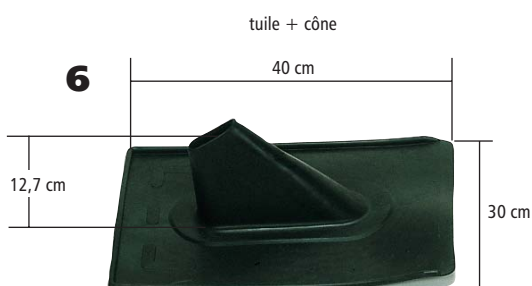
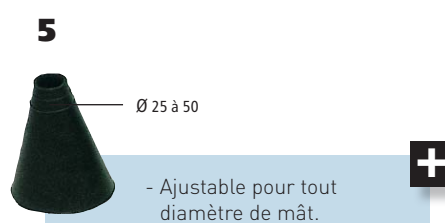
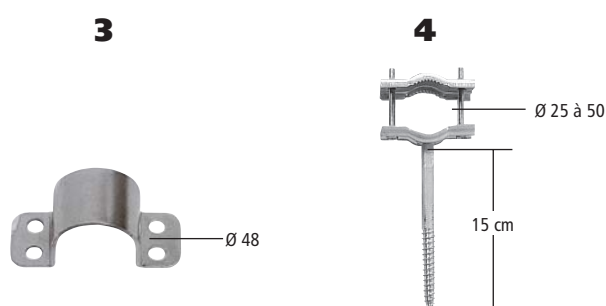
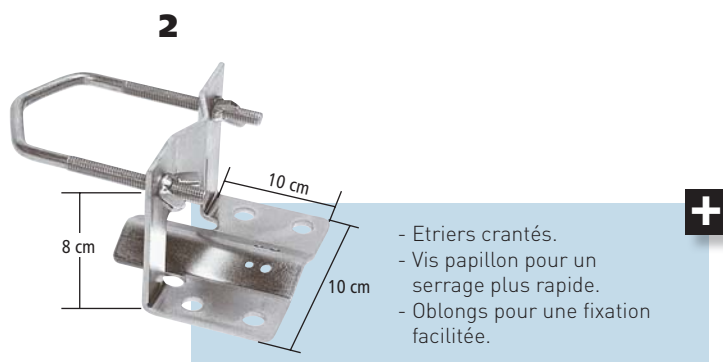
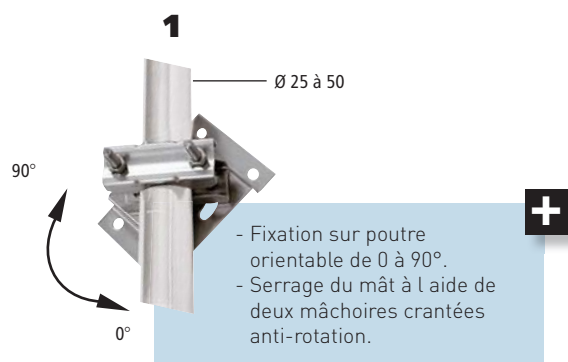


# LES FIXATIONS SOUS-PENTE

L'aménagement de plus en plus fréquent des combles offre la possibilité d'utiliser la gamme ERARD de fixations sous-pente.





Désignation	Zinc Blanc	Galvanisé	Colisage	Poids unitaire en kg	Poids d'un colis en kg
	Réf.	Réf.			
1 Fixation de poutre orientable de 0 à 90° pour mâts Ø 25 à 50	800881		8	0,46	3,68
2 Pied de mât Ø 35 à 60 mm	800610		20	0,39	8,00
3 Collier de mât Ø 48 mm	800648		20	0,15	3,00
4 Collier tire-fond Ø 12, pointe en vrille, long. 15 cm à 2 mâchoires	800809		10	0,30	2,90
Désignation	Réf.	Colisage	Poids unitaire en kg	Poids d'un colis en kg	
5 Tuile polyéthylène avec cône néoprène d'étanchéité pour mâts Ø 25 à 50	000841	12	0,40	4,70	
6 Cône néoprène d'étanchéité pour mâts Ø 25 à 50 cm. Nouvelle fabrication, hauteur 14 cm	000801	4	0,05	0,20	
7 Tuile de zinc malléable, long. 50 cm x larg. 40 cm	001841	1	2,20	2,20	